

Die wirtschaftlichen Partner für ganzjähriges Laden und Rücken



**Nokka –
Champion
in Woods**

MV 921 / HK 4472

**Reaktionsschnelle und präzise
Bedienungssysteme**



*Elektromechanische
Steuerung (He)*

Teleskoprahmenverlängerung



*Hohe Bodenfreiheit und
4 robuste Rungenpaare.*

Leichtzügiger Zentralrahmen-Anhänger



Hydraulische Ein- oder
Zweiachsbremse

IMPORTEUR



ATG Agrartechnikgeräte GmbH

A-4060 Leonding, Gaumberg 6

Tel.: +43 / 732 / 678566

Fax: +43 / 732 / 678566-14

www.a-t-g.at E-mail: office@a-t-g.at

NOKKA Oy

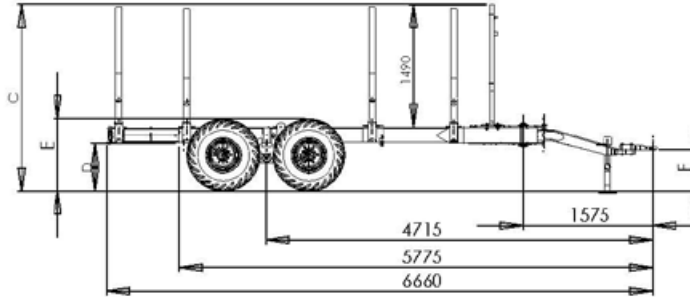
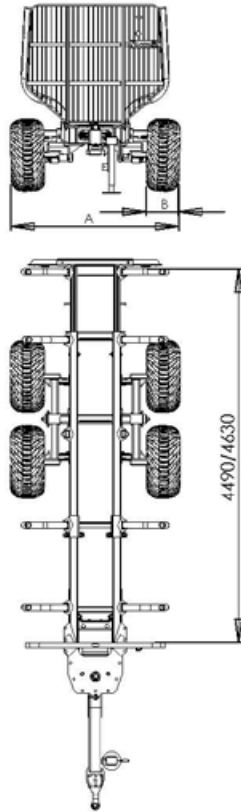
FI-40950 Muurame
Finland

Tel. +358 44 76 24 505

Fax +358 14 31 00 205

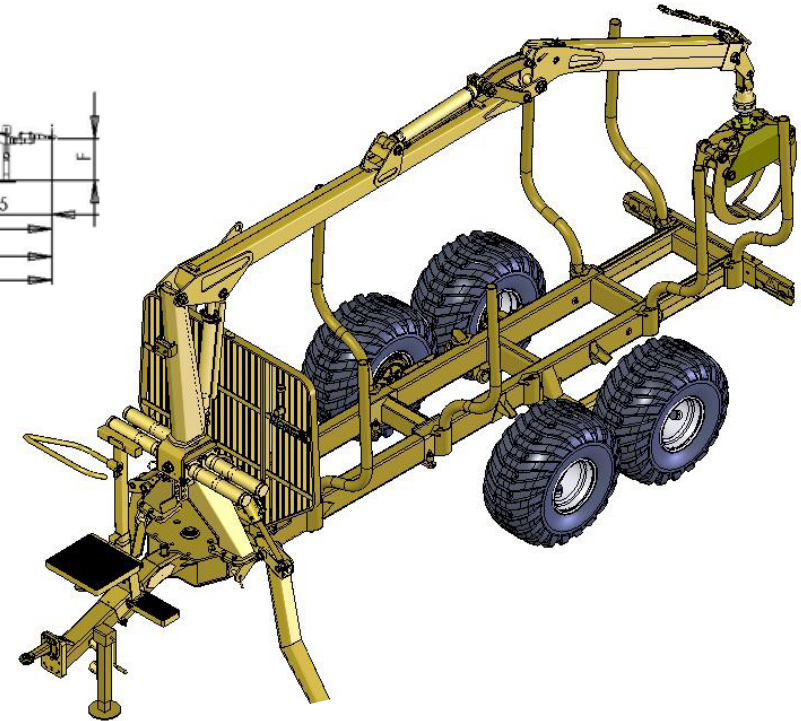
nokka@nokka.fi

www.nokka.fi



MV 819 Technische Maße	A	B	C	D	E	F
	mm	mm	mm	mm	mm	mm
Reifen 400/60-15.5	2060	400	2270	580	875	500
Reifen 500/55-17	2270	500	2330	640	995	560

- Reichweite 7,2 m
- Klappstützfüße
- Hydraulische Zugdeichsel
- 4 Paar Rungen
- Reifen 400/60-15.5 / 500/55-17



Technische Daten Nokka	921
Leergewicht ohne Kran, kg	1 360
Ladekapazität (0-25km/h), kg	9 500
Ladekapazität (25-45km/h), kg	6 700
Gesamtgewicht, kg	10 860
Breite, cm	206 / 227
Länge, cm	557 + 85
Höhe, cm	227 / 233
Breite der Ladefläche, cm	378 + 85
Ladefläche, m ²	2,1
Spurbreite, cm	166 / 177
Bodenfreiheit, cm	58 / 64
Reifen	400/60-15.5 500/55-17
Kranempfehlung	35 - 44

Technische Daten Nokka	4472
Gewicht mit Holzgreifer, kg	965
Bruttohubmoment, kNm	44
Nettohubmoment, kNm	33,4
Schwenkmoment, kNm	12,0
Schwenkradius	400 °
Reichweite, m	7,2
Max. Arbeitsdruck für Hub, bar	165
Minimale Pumpenleistung, l/min	50
Anbau	3-Punkt, EVO-Krankonsole
Schwenwerk	4 Schwenkzylinder
Verlängerungshub, m	1,60
Hubkraft 4 m, kg	822
Hubkraft Max. Reichweite, kg	456
Hängerempfehlung	1124 - 1230

