

Die wirtschaftlichen Partner für ganzjähriges Laden und Rücken



**Nokka –
Champion
in Woods**

MV 1330 - HK 5482

**Reaktionsschnelle und präzise
Bedienungssysteme**



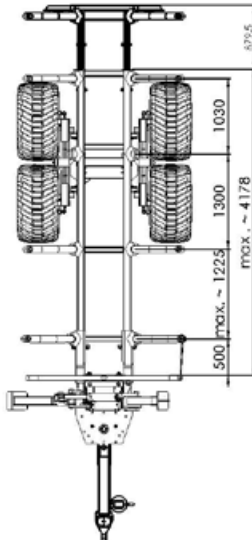
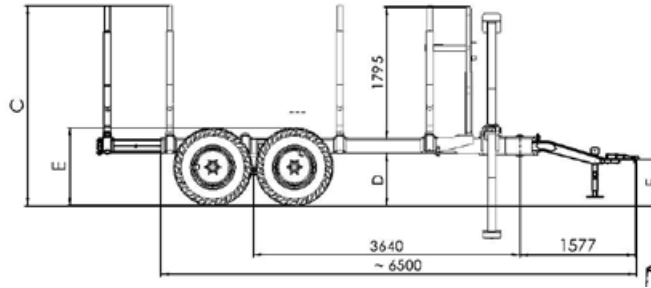
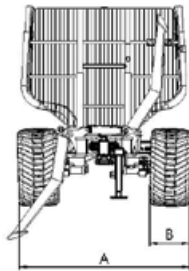
*Elektromechanische
Steuerung (He)*

Teleskoprahmenverlängerung



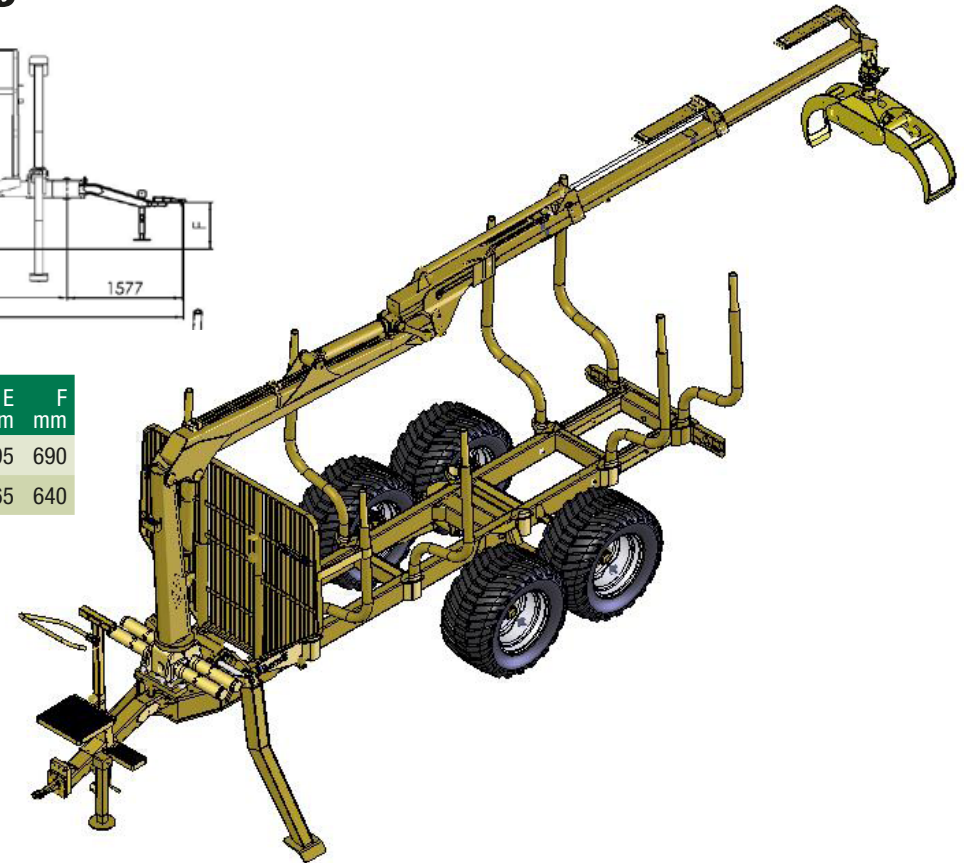
*Hohe Bodenfreiheit und
4 robuste Rungenpaare.*

Leichtzügiger Zentralrahmen-Anhänger



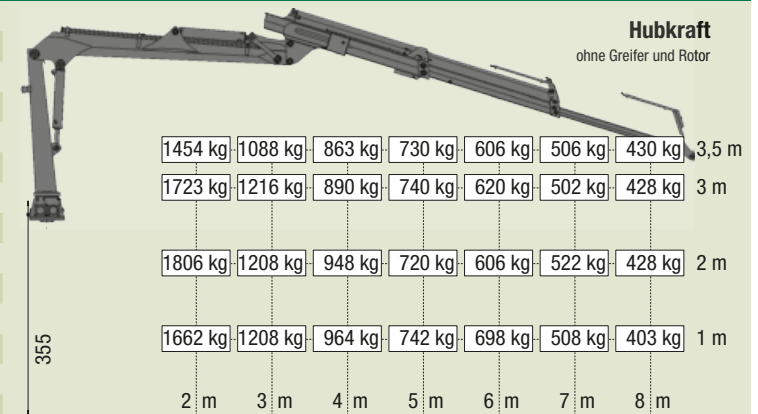
MV 1330 Technische Maße	A	B	C	D	E	F
	mm	mm	mm	mm	mm	mm
Reifen 500/55-17	2330	500	2660	660	995	690
Reifen 550/45-22.5	2380	550	2710	710	1065	640

- Reichweite 8,2 m
- Klappstützfüße
- Hydraulische Zugdeichsel
- 4 Paar Rungen
- Reifen 500/55-17 / 550/45-22.5 ELS



Technische Daten Nokka	1330
Leergewicht ohne Kran, kg	2 300
Ladefähigkeit (0-25km/h), kg	13 000
Ladefähigkeit (25-45km/h), kg	11 850
Gesamtgewicht, kg	15 300
Breite, cm	233 / 238
Länge, cm	650 + 85
Höhe, cm	271 / 265
Breite der Ladefläche, cm	430 + 85
Ladefläche, m ²	3,0
Spurbreite, cm	183 / 188
Bodenfreiheit, cm	66 / 71
Reifen	500/55-17 550/45-22.5 ELS
Kranempfehlung:	47 - 61

Technische Daten Nokka	5482
Gewicht mit Holzgreifer, kg	1 280
Bruttohubmoment, kNm	54
Nettohubmoment, kNm	40,5
Schwenkmoment, kNm	15,0
Schwenkradius	400 °
Reichweite, m	8,2
Max. Arbeitsdruck für Hub, bar	160
Minimale Pumpenleistung, l/min	60
Anbau	Flansch
Schwenkwerk	4 Schwenkzylinder
Verlängerungshub, m	2*1,59
Hubkraft 4 m, kg	964
Hubkraft Max. Reichweite, kg	430
Hängerempfehlung:	1330 - 1530



Hydraulische Zweiachsbremse.

IMPORTEUR



ATG Agrartechnikgeräte GmbH
 A-4060 Leonding, Gaumberg 6
 Tel.: +43 / 732 / 678566
 Fax: +43 / 732 / 678566-14
 www.a-t-g.at E-mail: office@a-t-g.at

NOKKA Oy

FI-40950 Muurame
 Finland
 Tel. +358 44 76 24 505
 Fax +358 14 31 00 205
 nokka@nokka.fi
 www.nokka.fi